

Parceria:



Nossa missão é fazer o que tem que ser feito, levando até o cliente, soluções industriais técnicas e com qualidade.

Áreas de Atuação

- Óleo e Gás;
- Química;
- Alimentos e Bebidas;
- Mineração;
- Siderurgia;
- Geração e Transmissão de Energia;
- Petroquímicas e Fertilizantes;
- Transmissão e Transportes;
- Indústrias Farmacêuticas;
- Saneamento;
- Skin Care.



Valores:

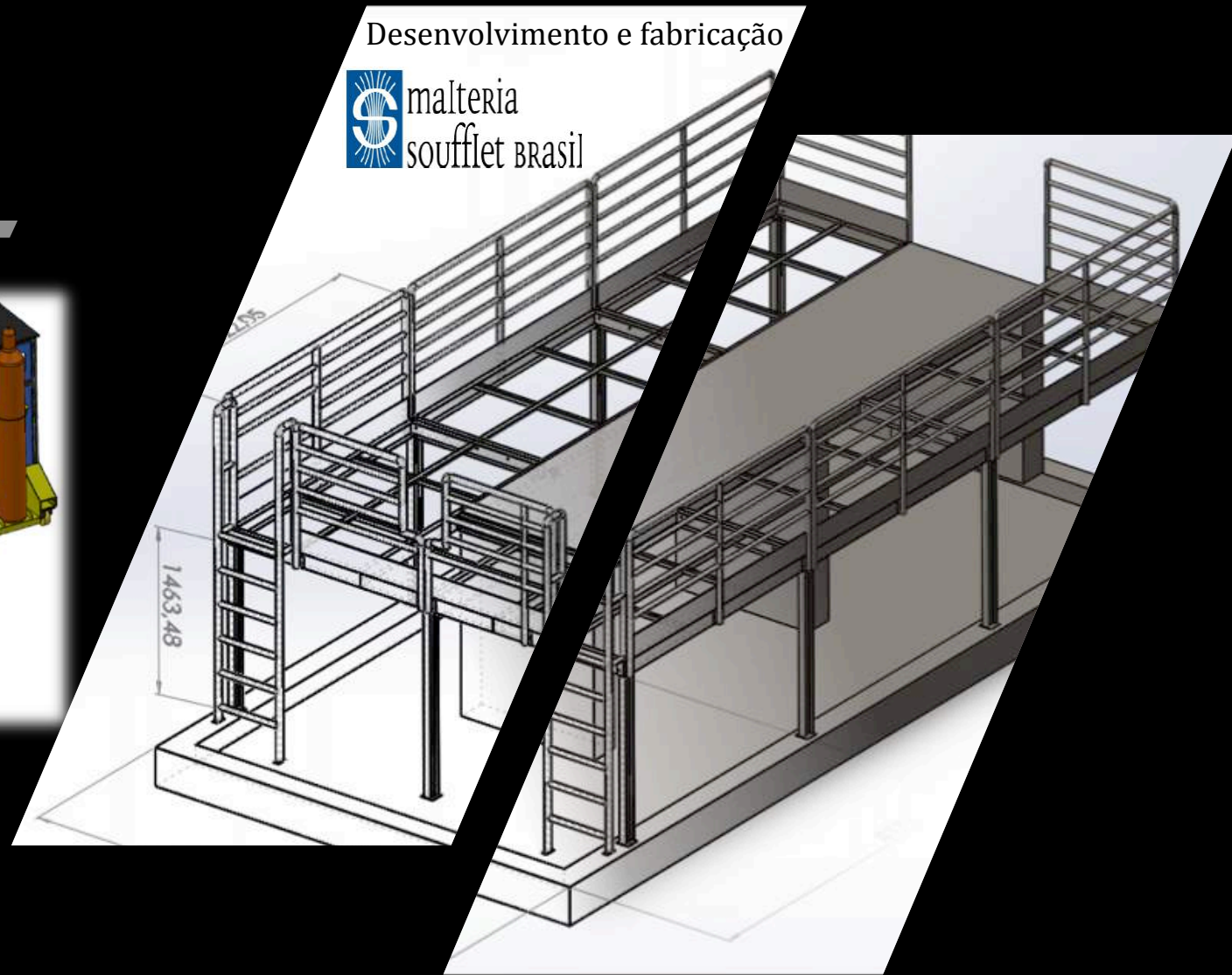
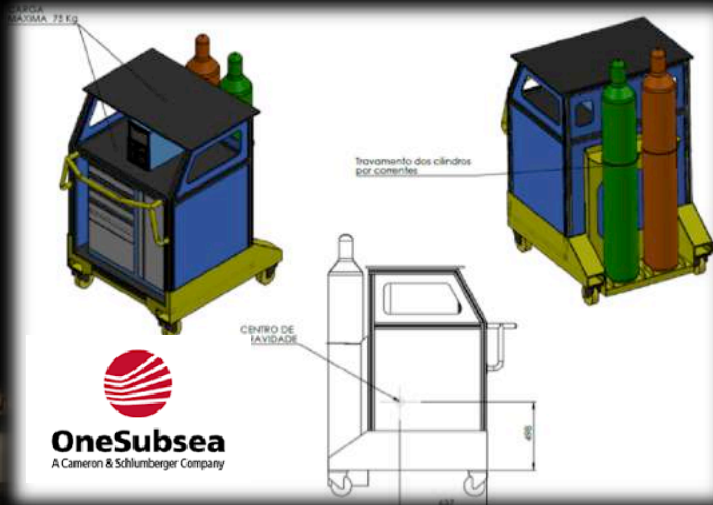
- ✓ Formamos uma organização focada em oferecer soluções industriais, para atender às necessidades do cliente, sempre buscando inovação tecnológica, treinamentos constantes, com responsabilidade social e ambiental e integridade profissional.

Visão:

- ✓ Manter uma organização de referência em solução de problemas capaz de atender as necessidades pontuadas por nossos clientes. Atuando em um mercado amplo de atividades como fabricação e manutenção de equipamentos e estruturas industriais.



- ✓ Desenvolvemos, criamos e aperfeiçoaamos ideias e projetos na área industrial, contando com profissionais dotados com mais de 30 anos de experiência. Objetivamos sempre atender plenamente as expectativas de nossos clientes, assegurando a máxima qualidade e confiabilidade, mantendo sempre o compromisso com os prazos de entrega e uniformidade de nossos produtos e serviços.



Nossa fonte mais importante são as pessoas.

- ✓ Buscamos aperfeiçoar continuamente nossos processos de produção, de modo participativo e com o envolvimento de todo corpo funcional, integrando-os em um processo de melhoria constante.
- ✓ Tudo isso para garantir que os produtos de nossos clientes estejam sempre à frente no mercado, pois a gente se importa sempre com aquele que faz a nossa empresa existir: VOCÊ.



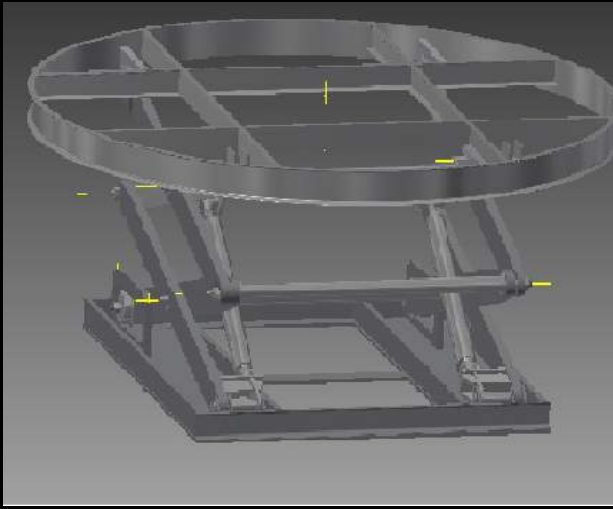
USINAGEM DE TAMBOR DE ELEVAÇÃO DE
PONTE ROLANTE D 1250 X 6000 8 TON



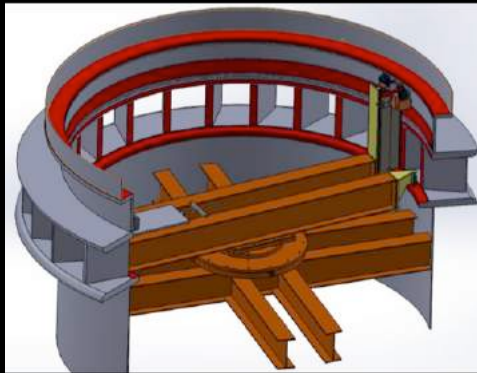
Usinagem de Espúla de Laminação



Usinagem Gancho de Ponte Rolante



Plataforma Elevatória Projeto e Execução



**DISPOSITIVOS PARA
USINAGEM EM CAMPO**

PROJETO E EXECUÇÃO



Projetos Exclusivos

- ✓ Contamos com um atendimento exclusivo de projetos 3D e fabricação e produtos específicos atendendo à necessidade individual de cada cliente em sua particularidade, projetos de variadas dimensões e níveis de complexidade.



Adequações NR-12

- ✓ Projeto, Fabricação e Instalação de variados tipos e modelos de proteções de máquinas e equipamentos, em cumprimento aos padrões recomendados pelas legislações e regras vigentes.



Serviços Prestados



Dispositivo para Giro do Rotor 8,6 ton.



Fabricação de Válvulas

Serviços Prestados



Olhal de Içamento



Tirante M125 x 6 SAE 4140



Biela de Acionamento



Manifold



Parafuso Olhal e Porca

Serviços Prestados

Novelis



Serviços Prestados

Novelis



Serviços Prestados

Novelis



Recuperação e fabricação
de rodas de ponte rolante



Mesa de rolos

Recuperação pá carregadeira

Serviços Prestados



Serviços Prestados



Equipamentos especiais



Fabricação de Protótipo
Forno rotativo Biodigestor

Serviços Prestados



Filtro FSPN-2500 #4- 10'' FLG Inox 316

hydrostec



Válvula Dispersora



CLIENTES



Novelis

Not just aluminum, Novelis Aluminum.™

VOITH

solví

Soluções Industriais



Tenaris Confab



hydrostec



Kimberly-Clark



DID

AUMUND

ALSTOM





MUITO OBRIGADO!



Vale Corte
Soluções Industriais

Eng. Ederson Silva

CREA: 5070962715

Diretor Executivo

Telefone para Contato

 (12) 9.8898-7974

Email para Contato

 ederson.silva@valecorte.com.br

CNPJ:

43.875.114/0001-98

Rua Antônio Castilho Marcondes, 10 - Jd. Eulália - CEP: 12.091-030 - Taubaté/SP